

Die Modulationsarten - Theorie und praktische Anwendungen

Vortrag zur VHF-UHF 2002 in München

Stefan Steger, DL7MAJ

Gliederung:

1. Warum gibt es Modulation, was ist ein Träger?
2. Theorie der analogen (linearen) Modulationsverfahren
3. Theorie der digitale Modulationsverfahren
4. Praxishinweise – oder was Alles schiefgehen kann
5. Anhang: Internationale Bezeichnungen der Modulationsarten

1. Warum gibt es Modulation, was ist ein Träger?

Die direkte Übertragung von Sprache, Bildern, Daten, etc. ist nicht möglich, also wird ein Transportmittel (= "Träger") verwendet, z.B. wie in Bild 1.

"Modulation" stammt aus dem Lateinischen und bedeutet Beeinflussung.

Die Übertragung von Informationen erfordert es, einen "Träger" so zu beeinflussen, dass damit nach einem vereinbarten Code eine Information übertragen wird.

Ein konstanter Träger allein enthält - außer der Tatsache seiner Existenz- keine Information!



Bild 1 Eines der ältesten Modulationsverfahren

Die ältesten Modulationsverfahren der Menschheit werden bei Buschtrommeln, Rauchzeichen, Lichtsignalen und Flaggenzeichen angewandt.

Doch nun zu den Errungenschaften der modernen Technik:

In der Funktechnik ist der Träger eine hochfrequente Schwingung, $f > 30\text{kHz}$.

Jede *sinusförmige* Wechselspannung wird durch drei Größen eindeutig bestimmt:

Amplitude, Frequenz und Phase (=Phasenlage)

Dementsprechend gibt es drei prinzipielle Modulationsverfahren:

Amplitudenmodulation, Frequenzmodulation und Phasenmodulation.

2. Theorie der analogen (linearen) Modulationsverfahren

2.1. Die Amplitudenmodulation (AM)

Die AM ist die älteste Modulationsart, die in der Funktechnik verwendet wird. Dabei wird die Amplitude einer hochfrequenten Schwingung (HF) durch die Modulationsfrequenz (NF) verändert (Bild 2). Der Träger schwingt kontinuierlich mit einer festen Frequenz, aber die Amplitude ist nicht konstant, sondern eine Funktion des Originalsignals. Der Vorgang läßt sich mathematisch folgendermaßen beschreiben:

$$u_0(t) = A \times (1 + m \times \cos(\omega_M \times t)) \times \cos(\omega_T \times t)$$

$u_0(t)$ = Momentanwert des amplitudenmodulierten Signals

A = Amplitude des Trägers (HF)

m = Modulationsgrad (eine Zahl zwischen 0 und 1)

ω_M = Kreisfrequenz des Originalsignals (Modulationsfrequenz)

ω_T = Kreisfrequenz des Trägers (HF)

t = Zeit

Das Originalsignal formt die Hüllkurve. Bei diesem Beispiel (Bild 2) wird ein Modulationsgrad von 50% ($m=0,5$) verwendet. Das heißt, die Amplitude des Trägers sinkt im minimalen Fall auf 50% des nominellen Wertes und steigt auf 150% beim maximalen Fall. Die Abbildung 2 auf der rechten Seite stellt ein Signal mit einer Modulation von 100% ($m=1$) dar.

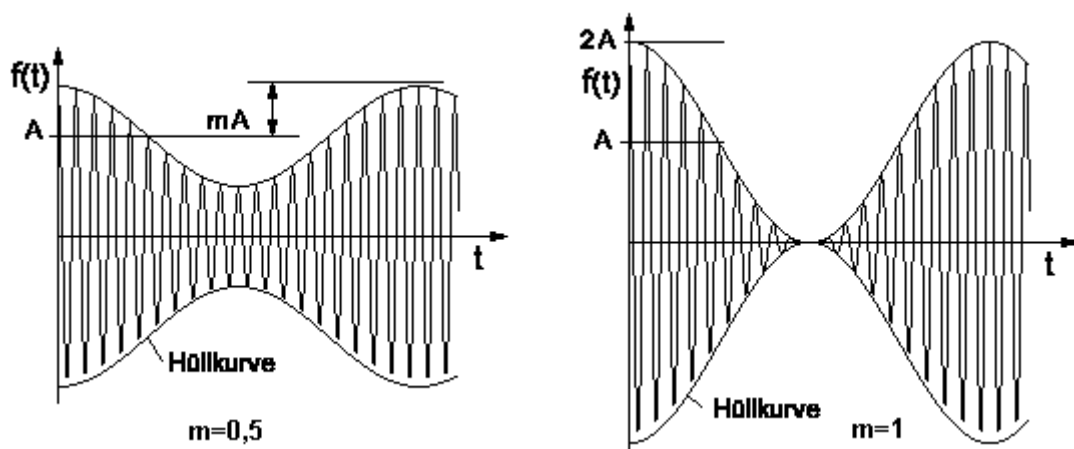


Bild 2 Amplitudenmodulation in der Zeitebene

In der Frequenzebene ergibt sich ein Spektrum nach Bild 3. Bei $m=1$ hat jedes Seitenband 50% der Amplitude des Trägers und somit 25% der Leistung des Trägers. Es sind somit nur 1/6 der Gesamtleistung in einem Seitenband enthalten ($0,25 / (1+0,25+0,25)$).

Wenn mit einem NF-Signal mit der maximalen Frequenz f_{\max} moduliert wird, ist die resultierende AM-Bandbreite $B = 2 \times f_{\max}$.

Damit ergibt sich z.B. bei Sprache mit $f_{\max} = 2,5\text{kHz}$ eine Bandbreite von 5kHz!

Das Leistungsverhältnis einer Seitenlinie zur Gesamtleistung errechnet sich zu:

$$V(\text{AM}) = m^2 / 2(2 + m^2)$$

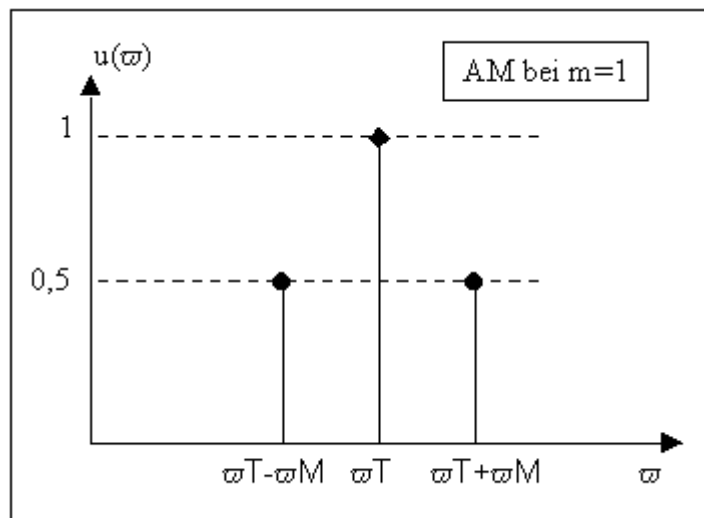
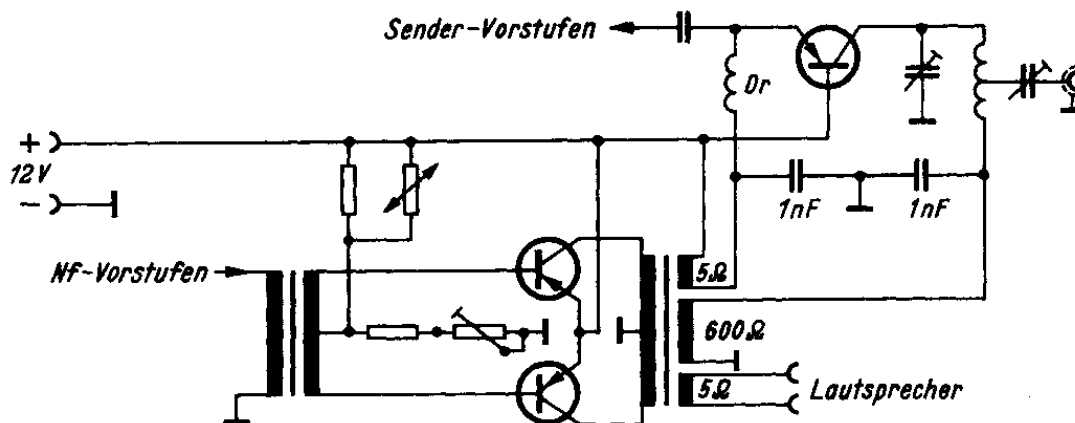


Bild 3 Amplitudenmodulation in der Frequenzebene

Dementsprechend hat die AM einen sehr schlechten Wirkungsgrad und der belegte Frequenzbereich ist auch mehr als doppelt so groß wie nötig.

Eine AM-Modulationsschaltung aus einem älteren AM-Sender ist in Bild 4 dargestellt, die Modulationsstufe muß eine relativ hohe Leistung haben, weil sie die HF-Stufe leistungsmäßig voll ansteuern muß!



AM-Modulation im Emitter und Kollektor einer Senderendstufe

Bild 4 AM-Modulatorschaltung in einem AM-Sender

2.2 Die Einseitenbandmodulation (SSB)

Wegen der Nachteile der AM (Bandbreite und Leistungsbilanz) hat sich in der Praxis die Einseitenbandmodulation (Single Side Band) durchgesetzt. Es wird der für die Informationsübertragung überflüssige Träger und eines der beiden Seitenbänder unterdrückt, die identischen Inhalt haben (Bild 5).

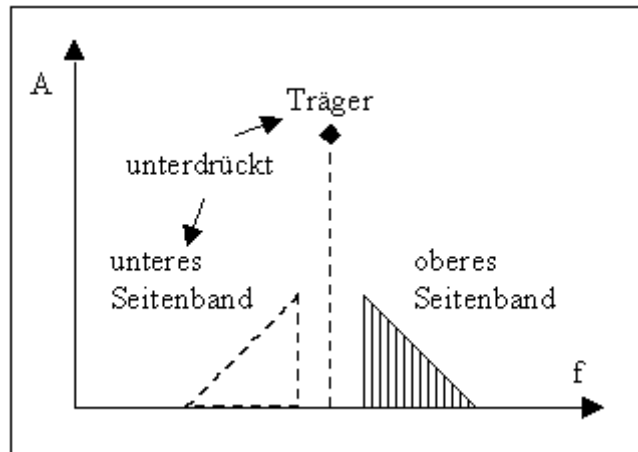


Bild 5 Einseitenbandmodulation in der Frequenzebene

Die Verwendung des oberen (Upper Side Band = USB) oder unteren (Lower Side Band = LSB) Seitenbandes ist aus informationstechnischer Sicht beliebig. Die Wahl erfolgt nach internationalen Regeln, die technisch-historisch begründet sind.

Ein SSB-Modulator (Bild 6) unterdrückt in einem Ringmodulator den Träger und in einem nachgeschalteten Filter das unerwünschte Seitenband. Die Seitenbandumschaltung erfolgt i.A. durch Ändern der Trägerfrequenz ("Seitenbandquarz"), so daß das gewünschte Seitenband in den Durchlaßbereich des nachgeschalteten SSB-Filters fällt.

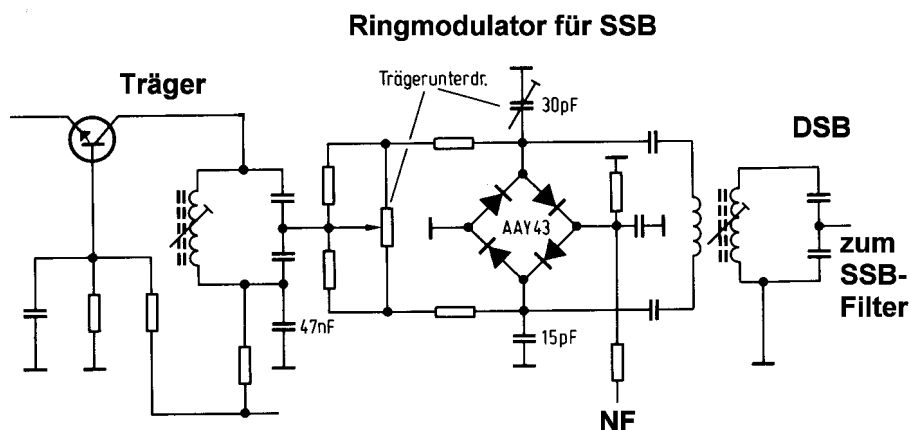


Bild 6 Einseitenbandmodulator

Der SSB-Modulator im Empfänger arbeitet nach dem gleichen Prinzip, dabei wird der "fehlende" Träger in einem Ringmodulator wieder zugesetzt und das NF-Signal damit hörbar gemacht.

2.3. Die Frequenzmodulation (FM)

Bei der Frequenzmodulation bleibt die Amplitude des Trägers konstant. Der momentane Wert des Originalsignals beeinflusst, wie in Abb. 7 dargestellt, die Frequenz des Trägers. Unter der Annahme eines sinusförmigen Originalsignals berechnet sich die modulierte Welle aus:

$$u_0(t) = A \times \cos(\varpi_T \times t + M \times \sin(\varpi_M \times t))$$

$u_0(t)$ = Momentanwert des frequenzmodulierten Signals

A = Amplitude des Trägers (HF)

M = Modulationsindex

ϖ_M = Kreisfrequenz des Originalsignals (Modulationsfrequenz)

ϖ_T = Kreisfrequenz des Trägers (HF)

t = Zeit

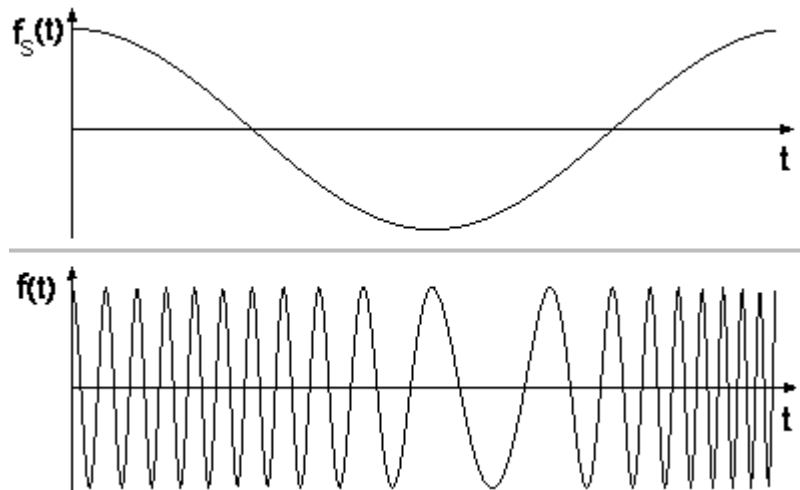


Bild 7 Frequenzmodulation in der Zeitebene

Der Modulationsindex M ist das Verhältnis der Frequenzänderung des Ausgangssignals zur Modulationsfrequenz ("NF"):

$$M = \Delta\varpi / \varpi_M$$

(Im Gegensatz dazu ist der Modulationsgrad G das Verhältnis der Frequenzänderung des Ausgangssignals zur Trägerfrequenz ("HF"): $G = \Delta\varpi / \varpi_T$)

In der Praxis wird bei FM i.A. der Modulationsindex M verwendet.

Wenn $\Delta\varpi$ kleiner als 5kHz ist, spricht man von Schmalband-FM, darüber von Breitband-FM. Das entspricht $M < 1 \dots 2$ für Schmalband-FM, und $M > 3$ für Breitband-FM.

Die belegte Bandbreite ist nicht so einfach wie bei AM zu bestimmen. Abhängig vom Modulationsgrad ergibt sich eine Verteilung der Seitenbänder nach der "Besselfunktion". Je nach M können Seitenbänder mit einer höheren Ordnungsnummer größer sein als die mit der niedrigeren Ordnungsnummer und dabei noch die Phasenlage wechseln(Bild 8).

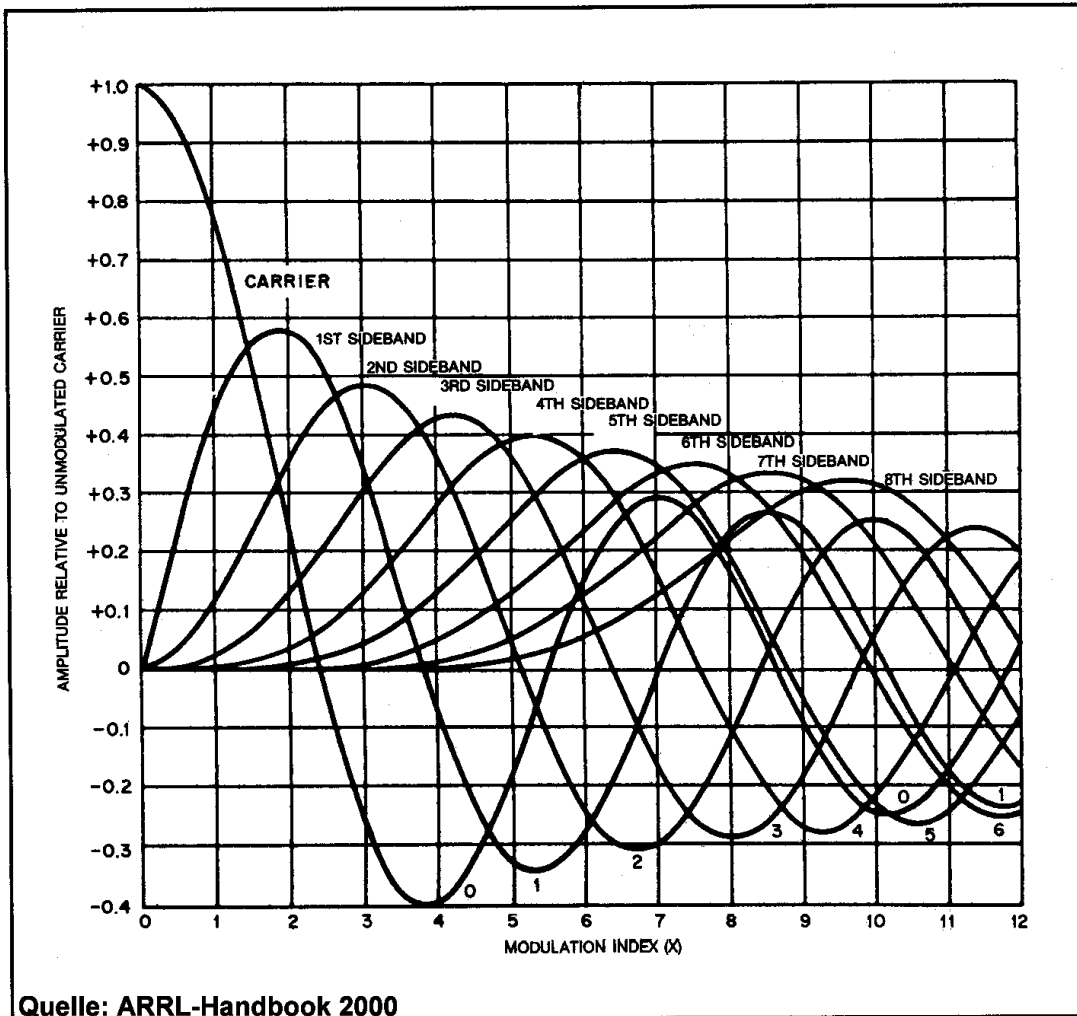


Bild 8 Besselfunktion – Verteilung der Modulations-Seitenbänder bei FM

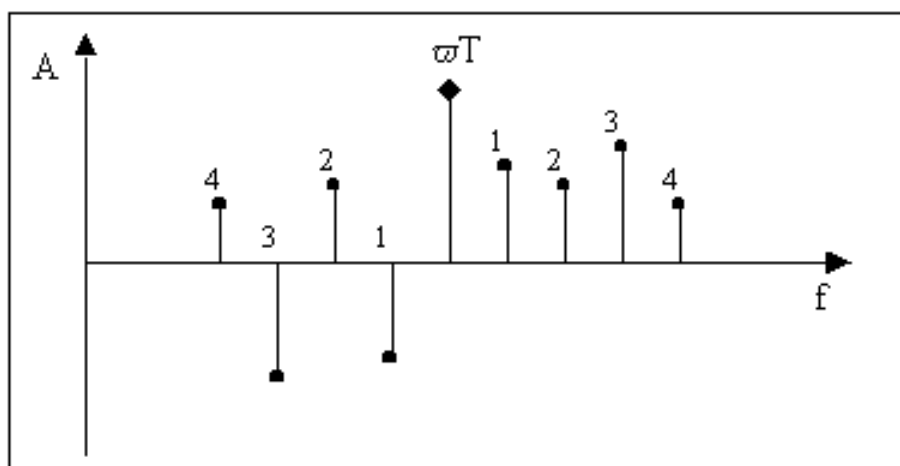


Bild 9 Frequenzmodulation in der Frequenzebene

Es ergeben sich bei FM viele Seitenbänder bei $\omega_T \pm n \times \omega_M$, die je nach Modulationsindex M nach der Besselfunktion zusätzlich noch die Phasenlage verändern. Insbesondere die ungeraden Seitenbänder ($n = 1, 3, 5, \dots$) weisen links und rechts vom Träger unterschiedliche Vorzeichen auf (Bild 9).

Diese scheinbar merkwürdige Vorzeichenveränderung folgt aus der bei FM konstanten Trägeramplitude. Deshalb müssen einzelne Seitenbänder entgegengesetztes Vorzeichen haben, damit die Amplitudensumme konstant ist!

Bei Messungen mit einem normalen Spektralanalysator wird das Spektrum nicht wie in Bild 9 dargestellt, weil i.d.R. nur die Amplituden (Pegel) gemessen werden, nicht die Phasenlagen. Es fallen dabei nur die Nulldurchgänge einzelner Spektrallinien auf, wenn M variiert wird.

Die Bandbreite des FM-Signals ist als derjenige Frequenzbereich definiert, in dem 99% der übertragenen Leistung liegen.

Näherungsweise ergibt sich mit f_M = (maximale) Modulationsfrequenz (NF) für

$$M \ll 1: B_{HF} = 2 \times (M+2) \times f_M$$

$$M \cong 1: B_{HF} = 2 \times (M+1) \times f_M \text{ (gilt mit zunehmendem Fehler auch für } M > 1 \text{)}$$

Beispiel: $f_M = 3\text{kHz}$ (Sprache), eingestellter Hub = 5kHz .

Ergebnis: $M = 5/3 = 1,67$; $B_{HF} = 2 \times (1,67+1) \times 3\text{kHz} = 16\text{kHz}$; (tatsächlich etwas mehr).

(Ergibt sich auch aus der bekannten Formel: $B_{HF} = 2 \times (\text{Hub} + \text{Modulationsfrequenz})$).

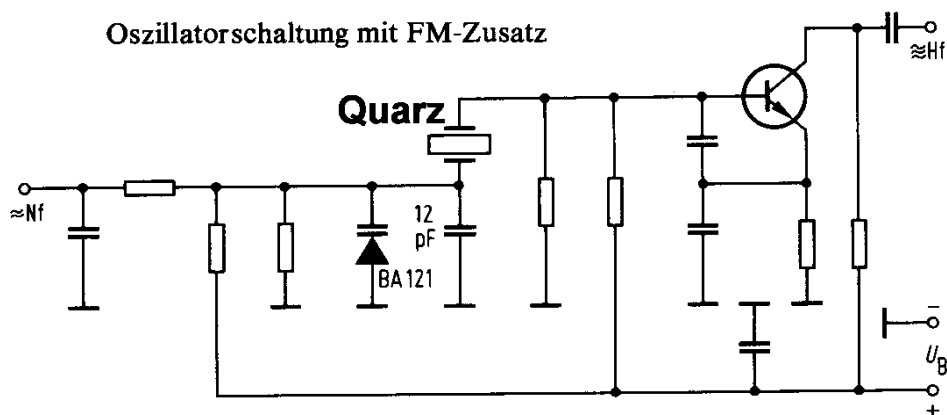


Bild 10 FM-Modulatorschaltung

Eine typische (Schmalband-) FM-Modulatorschaltung zeigt Bild 10. Eine Kapazitätsdiode wird mit der modulierenden NF angesteuert und moduliert die Ausgangsfrequenz des Colpittsoszillators.

2.4. Die Phasenmodulation (PM)

Ähnlich wie bei der FM ist bei der Phasenmodulation die Trägeramplitude konstant, es wird aber die Phasenlage des Trägers moduliert.

Unter der Annahme eines cosinusförmigen Originalsignals berechnet sich die modulierte Welle aus:

$$u_0(t) = A \times \cos(\omega_T \times t + \Delta\varphi \times \sin(\omega_M \times t))$$

$u_0(t)$ = Momentanwert des phasenmodulierten Signals

A = Amplitude des Trägers (HF)

$\Delta\varphi$ = Modulationsindex M

ω_M = Kreisfrequenz des Originalsignals (Modulationsfrequenz)

ω_T = Kreisfrequenz des Trägers (HF)

t = Zeit

PM und FM unterscheiden sich nur in ihrem Verhalten gegenüber der Modulationsfrequenz. Durch Differentiation (= Hochpaß) kann mit einem FM-Modulator PM erzeugt werden und umgekehrt (Bild 11). Hoch-/Tiefpass bedeutet natürlich, dass die Grenzfrequenzen so gewählt sein müssen, daß das NF-Signal innerhalb des frequenzabhängigen Bereichs liegt. Der Hochpaß muß eine Grenzfrequenz über der maximalen NF haben, z.B. $f_G = 5\text{kHz}$, der Tiefpaß muß eine Grenzfrequenz unter der minimalen NF haben, z.B. $f_G = 100\text{Hz}$. Nur dann sind Hoch- und Tiefpässe als Differentiatoren und Integratoren wirksam.

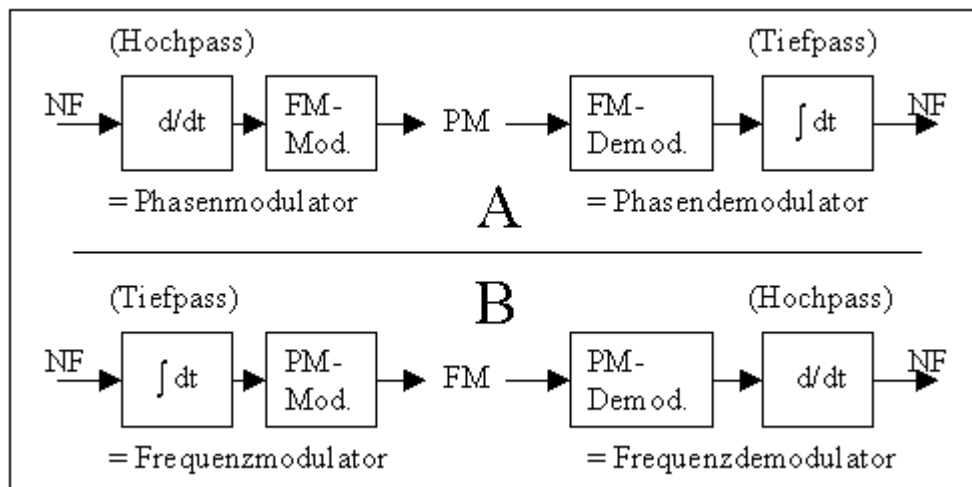


Bild 11 Phasen- und Frequenzmodulation und -demodulation

Die Seitenbänder sind bei PM so wie bei FM. Bei FM ist der Modulationsindex abhängig von der Modulationsfrequenz: $M = \Delta\omega / \omega_M$, bei PM ist M unabhängig von ω_M .

Die Bandbreite von PM und FM ist bei gleichem Modulationsindex M ($M = \Delta\varphi$) identisch:

$$M \ll 1: B_{HF} = 2 \times (M+2) \times f_M$$

$$M \cong 1: B_{HF} = 2 \times (M+1) \times f_M$$

$$M \gg 1: B_{HF} = 2 \times M \times f_M$$

PM und FM werden auch häufig unter dem Begriff "Winkelmodulation" zusammengefasst.

3. Theorie der digitalen Modulationsverfahren

3.1. Telegrafie (CW)

Die Telegrafie ist das älteste digitale Übertragungsverfahren. Ein HF-Träger wird ein- und ausgetastet (ähnlich ASK).

3.2. Amplitudenumtastung (ASK)

Die Amplitudenumtastung ASK (Amplitude Shift Keying) wird praktisch nicht mehr verwendet. Ein Träger wird mit verschiedenen Amplituden moduliert – ähnlich der AM.

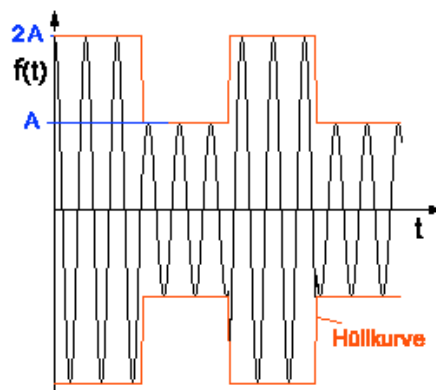


Bild 13 ASK in der Zeitebene

In der Frequenzebene ergibt sich eine Verteilung wie bei AM, wegen des rechteckförmigen Modulationssignals ist die belegte Bandbreite ein mehrfaches der Baudrate.

3.3. Frequenzumtastung (FSK)

Die FSK (Frequency Shift Keying) ist ein Sonderfall der FM; die Ausgangsfrequenz kann dabei aber nur zwei Frequenzen annehmen. Im Takt des modulierenden Signals wird dabei die Frequenz der HF umgetastet (Bild 13).



Bild 13 FSK in der Zeitebene

FSK kann entweder über einen FM-Modulator erzeugt werden ("direkte" FSK), oder über einen modulierten Ton-Hilfsträger wie z.B. bei RTTY auf Kurzwelle mit einem SSB-Sender (Audio Frequency Shift Keying AFSK).

3.4. Phasenumtastung (PSK)

Die PSK (**Phase Shift Keying**) ist ein Sonderfall der PM; die Ausgangsfrequenz kann dabei zwei Phasenlagen annehmen. Im Takt des modulierenden Signals wird dabei die Phasenlage umgetastet (Bild 14).

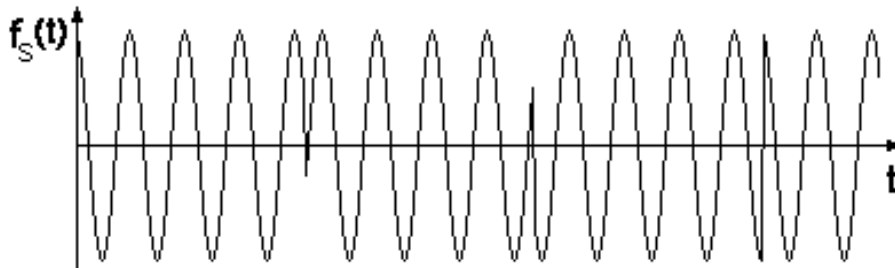


Bild 14 PSK in der Zeitebene

Im Vergleich zur FSK bleibt dabei die Frequenz unverändert – vergleiche Bild 13 und 14! Für das Verhältnis FSK zu PSK gilt hier das Gleiche wie für FM – PM.

3.5. Pulsecodemodulation PCM

Die PCM wandelt eine Pulsfolge in eine andere Pulsfolge um. Es dient der Vermeidung von mehreren Bits, die nacheinander gleich bleiben. Folgen in einem Datenstrom sehr viele "1" oder "0" Zustände hintereinander, dann wird die Erkennung eines "0" oder "1" Zustandes immer schwieriger. Aus diesem Grund ist es sehr hilfreich, wenn in einem Datenstrom sehr viele Pegelsprünge vorkommen. Es existieren viele PCM Formate für unterschiedliche Übertragungsmedien. Einer dieser Formate, die bei Funkübertragungen oft angewandt wird ist das Bi Φ -L Format. Bei diesem Format wird gewährleistet, daß jede Bitperiode ein bis zwei Pegelsprünge enthält. Jede "1" wird in ein "zuerst hoch, dann tief" Puls umgewandelt. Umgekehrt wird jede "0" in ein zuerst tief, dann hoch Puls verwandelt (Bild 15).

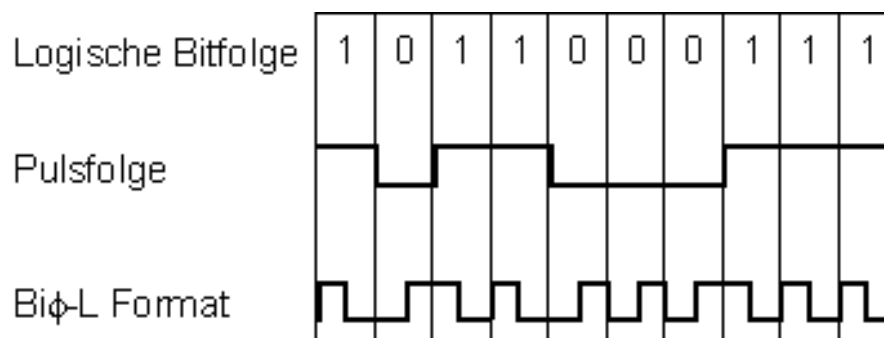


Bild 15 PCM nach dem Bi Φ -L Verfahren

Die PCM modulierte Pulsfolge beansprucht natürlich die doppelte Bandbreite als die Logische Bitfolge (Ausgangssignal).

4. Praxishinweise – oder was Alles schief gehen kann!

4.1 CW-Betrieb

Zur Begrenzung der Bandbreite ("Tastclicks" vermeiden) müssen die Tast-Flanken abgerundet werden. Dazu wird im Tastkreis ein RC-Tiefpass o.ä. verwendet.

4.2. AM und SSB-Betrieb

4.2.1. NF-Bandbreite

Die NF-Bandbreite wird bei SSB-Sendern nach der Filtermethode automatisch begrenzt, nicht jedoch bei AM-Sendern mit Kollektor- oder Anodenmodulation!

4.2.2. Modulationsgrad

Hier werden manchmal Fehler gemacht: Wird übermoduliert steigt nur der Pegel der Nebenaussendungen und damit die belegte Bandbreite ("Splattern") - ohne Nutzen für die Gegenstation! Es gibt nur Ärger mit benachbarten Stationen (Konteste).

Eine Kontrolle ist mit dem Modulationsdreieck bei AM und dem Zweitonsignal bei SSB möglich (Bild 16 und 17). Zur Modulationskontrolle nur saubere sinusförmige NF-Signale verwenden (Klirrfaktor < 1%).

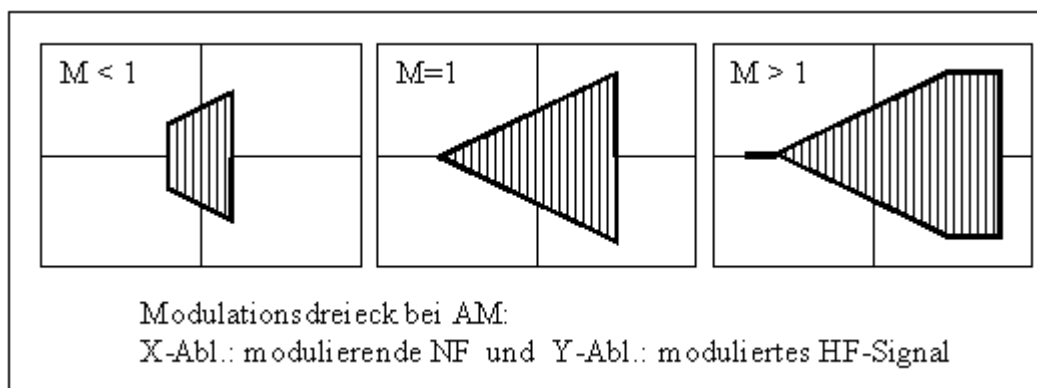
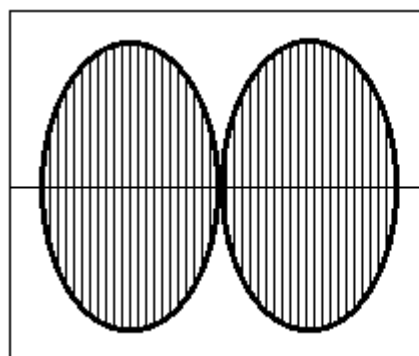


Bild 16 Modulationsdreieck bei AM



SSB-Zweiton-Signal

Modulation mit zwei Frequenzen,
z.B. 800Hz und 1.500Hz.
(ergibt Schwebung mit 700Hz)

X-Abl.: Zeitbasis des Scopes
Y-Abl.: HF-Signal des Senders

Bild 17 SSB-Zweitontest

4.3. FM- und PM-Betrieb

4.3.1. NF-Bandbreite

Die NF-Bandbreite wird bei FM-/PM-Sendern nicht immer ausreichend begrenzt, manchmal nur durch einfache RC-Tiefpässe. Im Zusammenhang mit dem Modulationsindex bestimmt die NF-Bandbreite die tatsächlich belegte HF-Bandbreite.

4.3.2. Modulationsgrad

Die Hubeinstellung in den FM-Funkgeräten darf nicht unkontrolliert verändert werden. Zuviel Hub hat zur Folge, daß das eigene Signal breiter wird als das Empfangsfilter der Gegenstation und damit "Aussetzer" und "Kratzen" verursacht werden. Wer also nicht übers Relais kommt, sollte es mal mit weniger Hub versuchen – vorausgesetzt die Mittenfrequenz (=Träger) stimmt.

Tip: Sich selbst mit einem zweiten Gerät hören

4.4. FSK- und PSK-Betrieb

Die digitalen Betriebsarten gewinnen an Bedeutung und gleichzeitig haben moderne Geräte nicht selten eine mäßige "Performance" für diese Betriebsarten. Während die digitalen Betriebsarten auf Kurzwelle (RTTY, PACTOR, AMTOR, CLOVER, ...) wegen der niedrigen Datenraten i.d.R. keine Probleme verursachen, treten im VHF- und insbesondere UHF-/SHF-Bereich wegen der hohen Datenraten Probleme auf.

4.4.1. Packetradio

Am Beispiel der beliebten Betriebsart Packetradio soll das Problem behandelt werden: Als noch mit 1200Baud (1k2 - AFSK) in FM auf 2m Betrieb gemacht wurde, traten keine Probleme auf, weil die maximale Modulationsfrequenz gut in den NF-Kanal des Transceivers (max. 5kHz) passte, es musste ggf. nur der Hub korrigiert werden.

Der Umstieg auf UHF mit 9k6 brachte dann massive Probleme.

Der Frequenzbereich 0 ... 20kHz muß möglichst linear übertragen werden. Sprechfunkgeräte sind nicht dafür vorgesehen, ab 0Hz (DC) zu übertragen. Also muß der Modulationsverstärker umgangen werden, auch der Demodulator sollte direkt angezapft werden. Das erfordert einen getrennten Datenein- und Ausgang (9k6-Anschluß), der direkt auf den (De-)Modulator geht.

Zusätzlich treten noch Probleme auf, die nichts mit dem Modulationsweg zu tun haben, aber auch Ärger machen können:

- Die PLL regelt im Sendebetrieb "langsame Frequenzschwankungen" sofort aus und die Modulation im unteren Frequenzbereich ist weg.
- Das Eigenrauschen der PLL durch ständiges Frequenznachregeln stört nicht beim Sprechfunk, aber beim Digitalfunk.
- Die Umschaltzeit zwischen Senden und Empfang ist zu lang, das ergibt dann ein zu hohes txdelay. Zusätzlich muß nach dem Umschalten von RX nach TX und umgekehrt die PLL erst die Frequenz nachregeln (wenn nur ein Oszillator im Gerät ist).
- Moderne Geräte haben schmale ZF-Filter (12,5kHz)

4.4.2. Modulationsbeurteilung – das Augendiagramm in PR

Das "Augendiagramm" ist das Oszilloskopbild eines FSK-NF-Signals, das direkt am Detektor (Diskriminator) abgegriffen wird. Der Triggerpunkt des Scopes sollte auf ein möglichst stabiles Bild eingestellt werden. Abbildung 18 zeigt ein sauberes FSK-Augendiagramm.

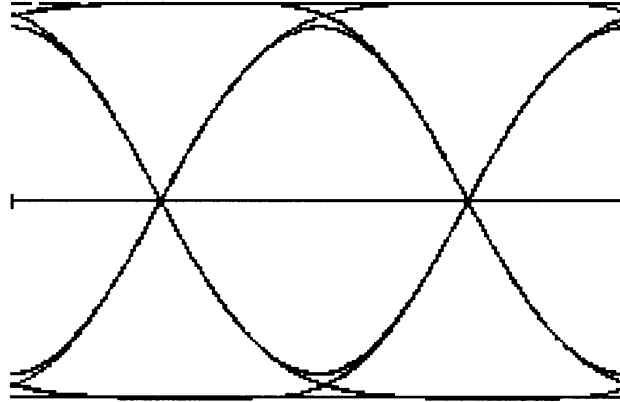


Bild 18 FSK-Augendiagramm

Jede Abweichung davon kann dem nachgeschalteten Modem Probleme verursachen:

- Ist das Signal von Oben oder Unten scheinbar "eingedrückt", stimmt die Mittenfrequenz nicht.
- Horizontale Verschiebungen deuten auf Laufzeitprobleme in den Filtern hin. Nicht alle ZF-Filter für Sprachanwendungen sind für digitale Betriebsarten geeignet.
- Ist das Signal insgesamt verwaschen, können Laufzeitprobleme im Übertragungsweg die Ursache sein (ähnlich der "Geisterbilder" beim terrestrischen Fernsehen).

•••

Literatur:

- Taschenbuch der Hochfrequenztechnik, Band 1-3, Springer-Verlag
- ARRL-Handbook 2000, ARRL

Internetquellen:

Educator's Corner - Resource Guide for Engineering Educators:

<http://www.educatorscorner.com/>

elektrik bei mm-physik:

<http://didaktik.physik.uni-wuerzburg.de/~pkrahmer/home/elektrik2.html>

5. Anhang: Internationale Bezeichnungen der Modulationsarten

Bezeichnung der Aussendungen nach ihrer Sendart

Nach CCIR-Empfehlung werden Aussendungen nach der Modulationsart des Hauptträgers, Übertragungsart und zusätzlichen Merkmalen gekennzeichnet. Zusätzlich kann die Bandbreite des Funkkanals vor der Modulationsart angegeben werden. Die Bandbreite wird durch drei Ziffern und einen Buchstaben gekennzeichnet, wobei der Buchstabe an die Position des Dezimalkommas gesetzt wird. H steht für Hertz und k für Kilohertz.

Beispiele: 50H0 = 50Hz; 100H = 100Hz; 2k40 = 2,4 kHz; 15k0 = 15kHz

Code	Erstes Kennzeichen: Modulationsart
N	Unmodulierter HF-Träger
A	Amplitudenmodulation, Doppelseitenband mit vollem Träger
B	Unabhängige Seitenbänder
F	Frequenz- oder Phasenmodulation (Winkelmodulation)
H	Einseitenband, voller Träger
J	Einseitenband, unterdrückter Träger
P	Pulsmodulation
R	Einseitenband, reduzierter oder variabler Träger
X	Andere Fälle
Code	Zweites Kennzeichen: Übertragungsarten
0	Fehlen jeglicher Modulation zur Übertragung einer Nachricht
1	Ein Nachrichtenkanal mit quantisierter oder digitaler Information ohne modulierten Unterträger (Telegrafie)
2	Wie (1), jedoch mit moduliertem Unterträger
3	Nachrichtenkanal mit analoger Information (Fernsprechen, Rundfunk)
7	Zwei oder mehrere Nachrichtenkanäle mit quantisierten oder digitalen Informationen (Wechselstrom-Telegrafie, tonfrequente Mehrfach-Telegrafie)
8	Zwei oder mehrere Nachrichtenkanäle mit analogen Informationen
9	Ein oder mehrere Nachrichtenkanäle mit quantisierten oder digitalen Informationen zusammen mit einem oder mehreren Nachrichtenkanälen mit analogen Informationen
X	Andere Fälle
Code	Drittes Kennzeichen: Typ der ausgesendeten Information
N	Keine ausgesendete Information
A	Telegrafie, Hörempfang
B	Telegrafie, automatischer Empfang (Anm.: = Funkfern schreiben)
C	Faksimile
D	Datenübertragung, Fernmessung, Fernsteuerung
E	Telefonie, einschl. Rundfunk
F	Fernsehen (Video)
X	Andere Fälle
Code	Viertes Kennzeichen: Nähere Angaben zu den ausgesendeten Signalen
A	Zwei-Zustände Kode mit Elementen unterschiedlicher Anzahl und Dauer

B	Zwei-Zustände Kode mit Elementen gleicher Anzahl und Dauer ohne Fehlerkorrektur
C	Wie (B), jedoch mit Fehlerkorrektur
D	Vier-Zustände Kode, bei dem jeder Zustand ein Signalelement mit einem oder mehreren Bits darstellt
E	Vielfach-Zustände Kode, bei dem jeder Zustand ein Signalelement mit einem oder mehreren Bits darstellt
F	Vielfach-Zustände Kode, bei dem jeder Zustand oder die Kombination von Zuständen ein Zeichen darstellt
G	Rundfunk (monophon), hohe Tonqualität
J	Telefonie, kommerzielle Qualität
K	Telefonie, kommerzielle Qualität, mit Frequenzinvertierung oder Bandaufteilung (analoges Scrambling)
L	Telefonie, kommerzielle Qualität, mit einem gesonderten frequenzmodulierten Signal zur Dynamikkontrolle (Pilotton)
W	Kombination der vorstehenden Signalcharakteristika
X	Andere Fälle
Code	Fünftes Kennzeichen: Multiplexen
N	Kein Multiplex
F	Frequenzmultiplex
T	Zeitmultiplex
W	Kombination von Frequenz- und zeitmultiplex
X	Andere Fälle

Beispiele:

2k60 J3E: Einseitenbandaussendung, Sprache, Bandbreite 2,6kHz (SSB)

15k0 F3E: Frequenzmodulation, Sprache, Bandbreite 15kHz

Sendearten für den Amateurfunkdienst

Amplitudenmodulation	
Zweiseitenband, ein einziger Kanal, der quantisierte oder digitale Information enthält, ohne Verwendung eines modulierenden Hilfsträgers	
Morsetelegrafie	A1A
Fernschreibtelegrafie	A1B
Faksimile	A1C
Fernwirken	A1D
Zweiseitenband, ein einziger Kanal, der quantisierte oder digitale Information enthält, unter Verwendung eines modulierenden Hilfsträgers	
Morsetelegrafie	A2A
Fernschreibtelegrafie	A2B
Faksimile	A2C
Fernwirken	A2D
Zweiseitenband, ein einziger Kanal, der analoge Information enthält	
Faksimile	A3C
Fernsprechen	A3E

Fernsehen (Video)	A3F
Restseitenband, ein einziger Kanal, der analoge Information enthält	
Fernsehen (Video)	C3F
Einseitenband, unterdrückter Träger, ein einziger Kanal, der quantisierte oder digitale Information enthält, unter Verwendung eines modulierten Hilfsträgers	
Morsetelegrafie	J2A
Fernschreibtelegrafie	J2B
Faksimile	J2C
Fernwirken	J2D
Einseitenband, unterdrückter Träger, ein einziger Kanal, der analoge Information enthält	
Faksimile	J3C
Fernsprechen	J3E
Fernsehen (Video)	J3F
Einseitenband, verminderter Träger oder Träger mit variablem Pegel, ein einziger Kanal, der analoge Information enthält	
Fernsprechen	R3E
Unmodulierter Träger (für Prüfzwecke)	N0N
Frequenzmodulation (F), Phasenmodulation (G) = Aussendung, deren Hauptträger winkelmoduliert ist	
Frequenzmodulation, ein einziger Kanal, der quantisierte oder digitale Information enthält, ohne Verwendung eines modulierenden Hilfsträgers	
Morsetelegrafie	F1A
Fernschreibtelegrafie	F1B
Faksimile	F1C
Fernwirken	F1D
Frequenzmodulation, ein einziger Kanal, der quantisierte oder digitale Information enthält, unter Verwendung eines modulierenden Hilfsträgers	
Morsetelegrafie	F2A
Fernschreibtelegrafie	F2B
Faksimile	F2C
Fernwirken	F2D
Frequenzmodulation, ein einziger Kanal, der analoge Information enthält	
Faksimile	F3C
Fernsprechen	F3E
Fernsehen (Video)	F3F
Im Amateurfunkdienst darf auch Phasenmodulation verwendet werden. Im Einzelfall darf diejenige phasenmodulierte Aussendung verwendet werden, deren Sendart der in der tabellarischen Übersicht aufgeführten frequenzmodulierten Aussendung entspricht. Das erste Hauptmerkmal "F" ist in diesem Fall durch ein "G" zu ersetzen (z.B. F1A = G1A)	