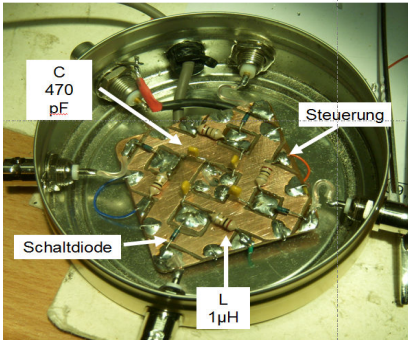
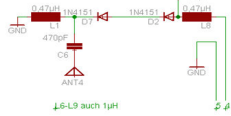


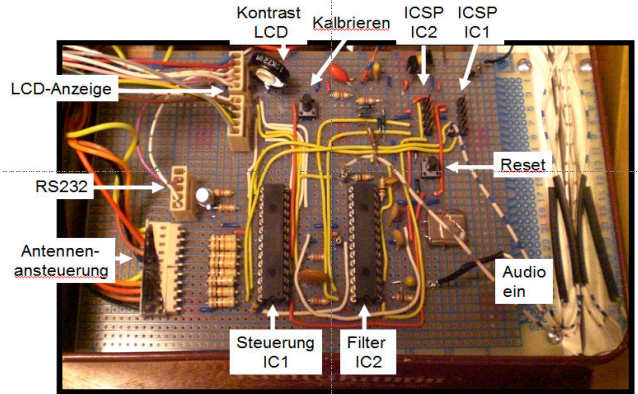
Antennenverteiler 4 Antennen



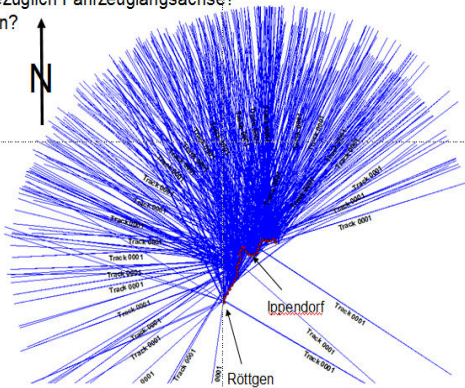
wie
Montreal Doppler-Peiler
Dioden jeweils in Reihe:
Alle 4 Spulen liegen über
C parallel
1 Spule:
1µH 144 MHz entspricht ≈
900 Ohm
4 Spulen parallel ≈ 225
Ohm



Steuerung/Filter



Peilung 14.3.11 19:31 DB0SB auf der Fahrt von Uniklinik nach Röttgen
rot: Fahrstrecke
blau: Peilung mit Berücksichtigung der Fahrtrichtung
Peilungen zeigen Standort im Norden an
Eichung bezüglich Fahrzeuglängsachse?
Reflexionen?



Antennenverteiler und vier Antennen auf dem Autodach

